

# CARTRIDGEVENTIL | elektromotorisch betätigt

Typ 1730

2/2-Wege Cartridgeventil – indirekt wirkend

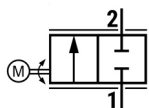


- für neutrale Medien
- leises und sanftes schalten
- Kompaktbauweise (40 mm Anreihmaß)
- Nennweite 5 mm (6 bar)
- optische Stellungsanzeige
- hohe Lebensdauer

## Beschreibung

Das direkt wirkende Cartridgeventil vom Typ 1730 steuert neutrale Medien wie Wasser und Luft bis 6 bar. Ein signifikantes Merkmal sind die minimal auftretenden Schließschläge, da das Ventil mit einem Schrittmotor betätigt wird. Weiter bietet das Ventil durch seine kleine Bauweise ein kleines Anreihmaß. Es kann im Gehäuse um 360° ausgerichtet werden um die optische Stellungsanzeige in die gewünschte Position zu bringen. Die Untersitz-Anströmung begünstigt die Sicherheits-Situation.

## Wirkungsweise



1| P - Durchflussmedium  
2| A - Durchflussmedium

## Technische Daten

### Werkstoff

Gehäuse:	POM-W
Dichtung:	EPDM / FPM
Kolbenstange:	1.4401 - V4A

### Temperatur

Durchflussmedium:	+5 bis +50 °C
Umgebung:	+5 bis +50 °C

### Medium

Durchflussmedium:	Wasser, Luft (neutral)
-------------------	------------------------

### Druck

Durchflussmedium:	≤6 bar
-------------------	--------

### Anschluss

elektrischer Anschluss:	M12x1 Einbaustecker, 5-polig (Schrittmotor-Steuerung benötigt)
Ein-/Ausgang (P/A):	siehe Anschlussblock

### Elektrische Angaben

Betriebsspannung:	5 VDC
Nennstrom pro Phase:	385 mA

### Weitere Angaben

Schaltzeit:	≤1,5 s
Durchflusswert:	0,7 m³/h
Lebensdauer:	1.000.000 Schaltungen
IP-Schutzart:	IP 67
Betriebsart:	100 % ED

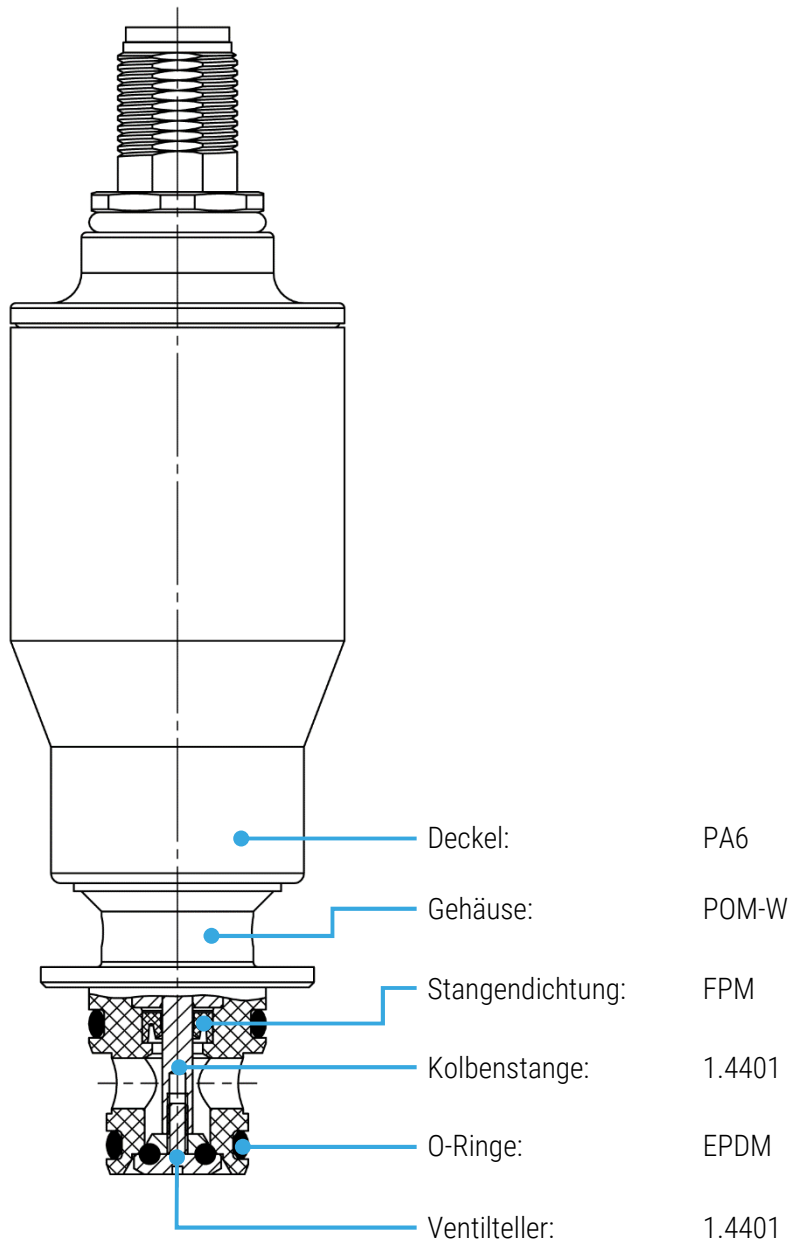
# CARTRIDGEVENTIL | elektromotorisch betätigt

Typ 1730

2/2-Wege Cartridgeventil – indirekt wirkend

## Materialangaben

Revision 1.1 - Datum: 10.09.2018

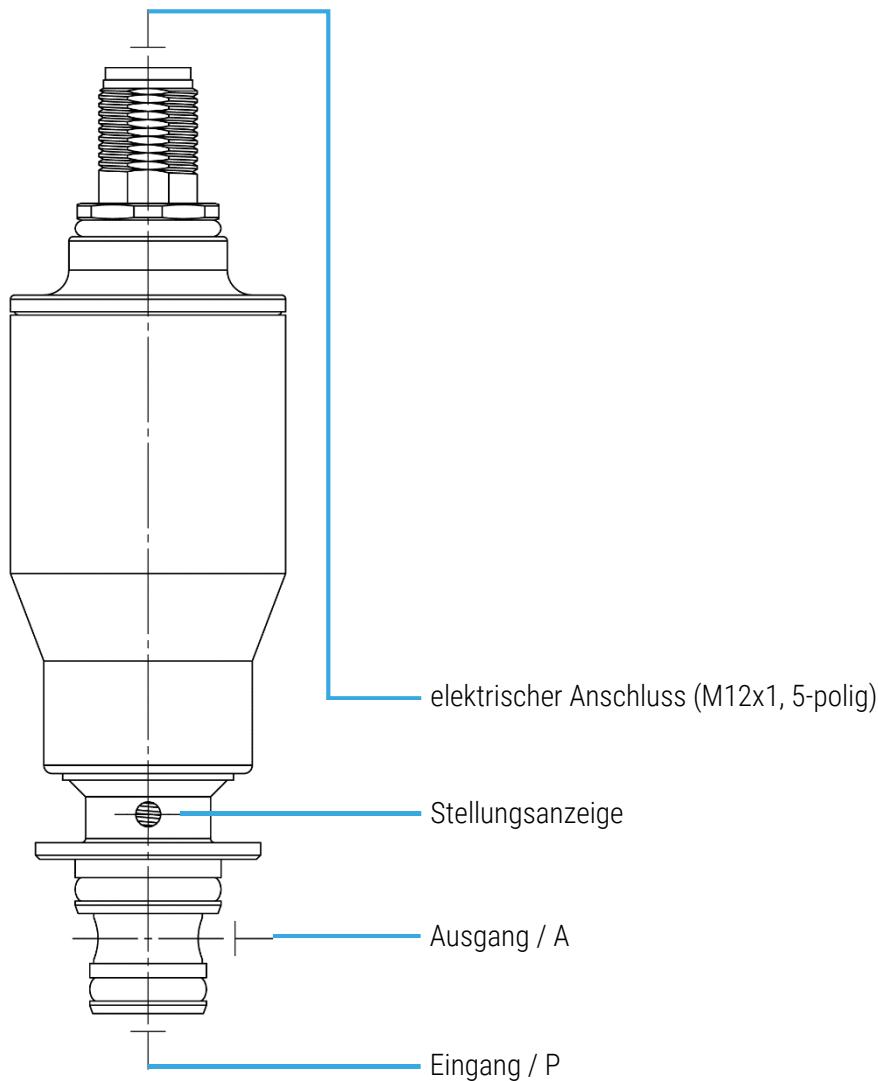


# CARTRIDGEVENTIL | elektromotorisch betätigt

Typ 1730

2/2-Wege Cartridgeventil – indirekt wirkend

## Anschlüsse / Polbelegung



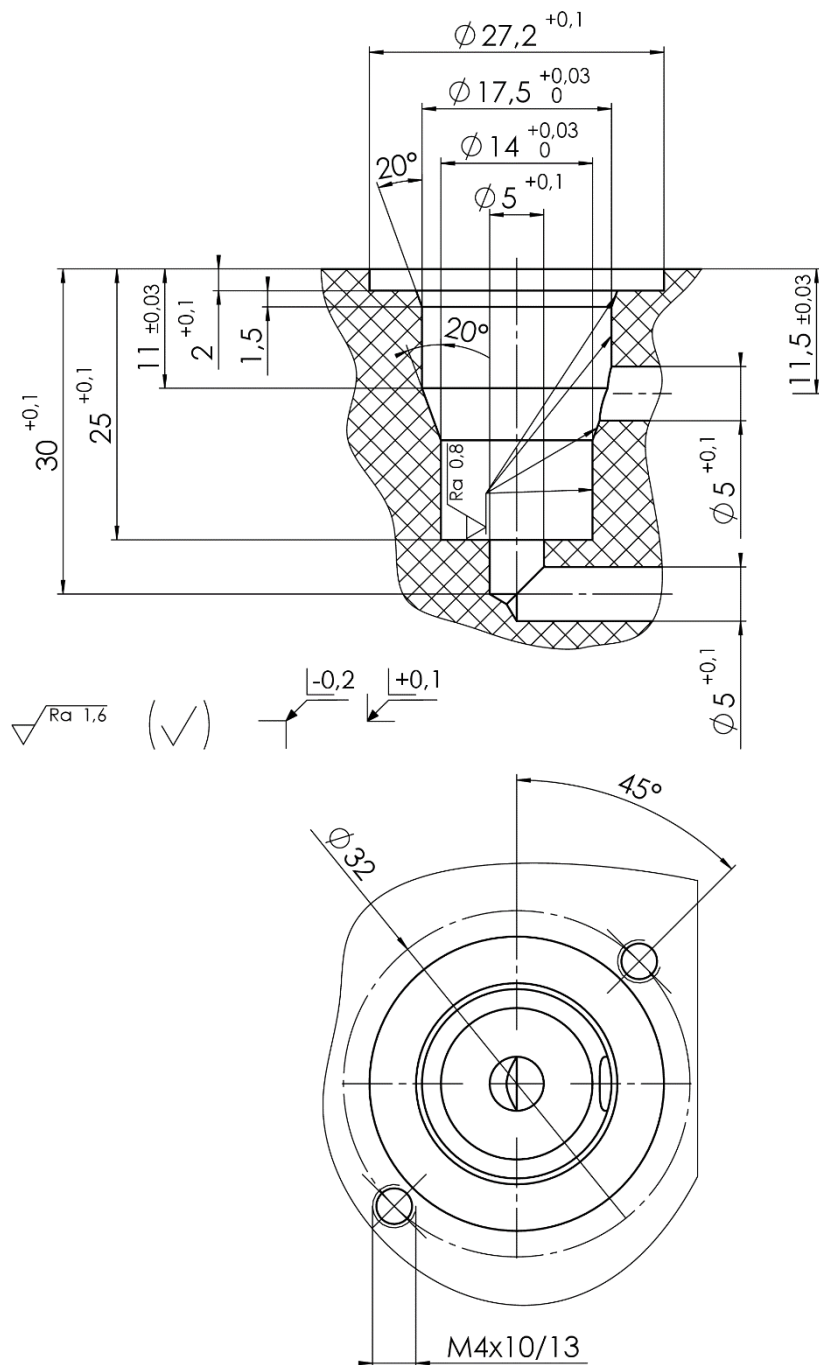
Revision 1.1 - Datum: 10.09.2018

# CARTRIDGEVENTIL | elektromotorisch betätigt

Typ 1730

2/2-Wege Cartridgeventil – indirekt wirkend

## Anforderungen an den Einbauraum



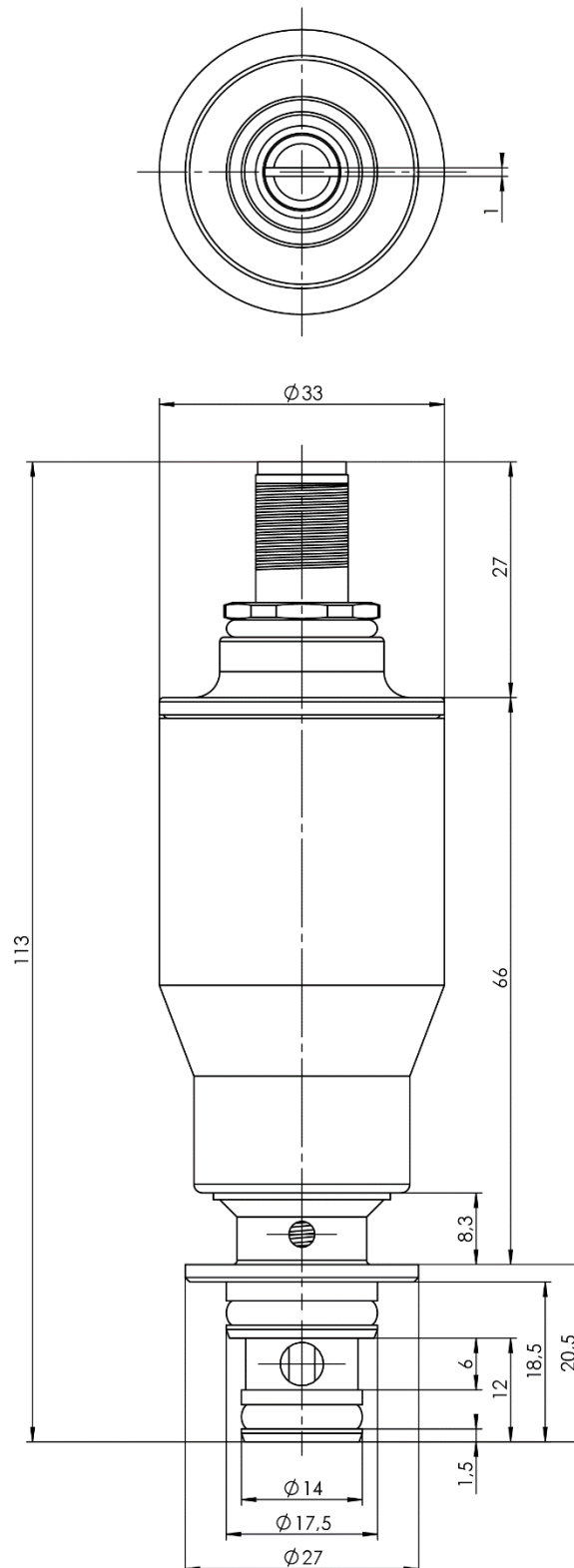
Revision 1.1 - Datum: 10.09.2018

# CARTRIDGEVENTIL | elektromotorisch betätigt

Typ 1730

2/2-Wege Cartridgeventil – indirekt wirkend

Abmessungen [mm]



Revision 1.1 - Datum: 10.09.2018

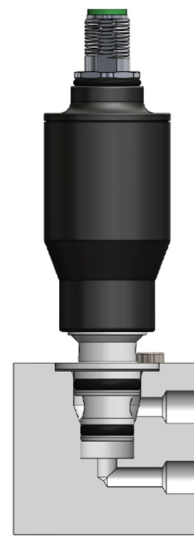
# CARTRIDGEVENTIL | elektromotorisch betätigt

Typ 1730

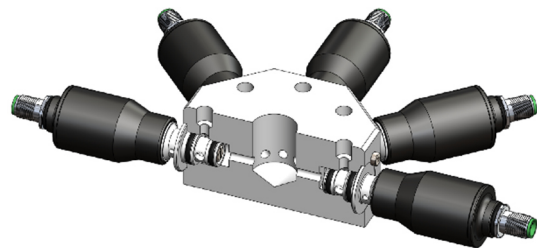
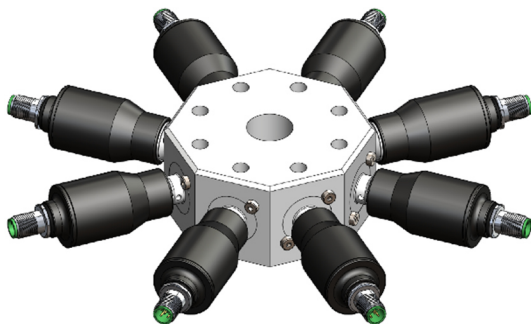
2/2-Wege Cartridgeventil – indirekt wirkend

## Anwenderbeispiele

Einfachblock



Mehrfachblock



Revision 1.1 - Datum: 10.09.2018

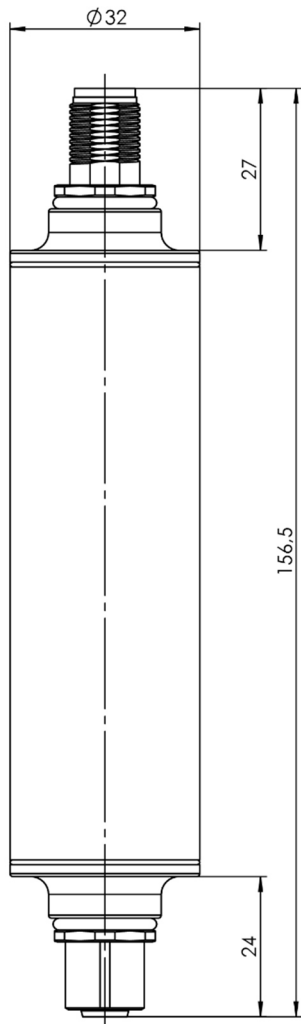
# CARTRIDGEVENTIL | elektromotorisch betätigt

Typ 1730

2/2-Wege Cartridgeventil – indirekt wirkend

## Zubehör

Motorsteuerung:



Stecker:



Beispiel:



Revision 1.1 - Datum: 10.09.2018

# CARTRIDGEVENTIL | elektromotorisch betätigt

Typ 1730      2/2-Wege Cartridgeventil – indirekt wirkend

## Bestelltabelle

---

Typ 1730 2/2-Wege Cartridgeventil      P\_\_\_\_\_

Motorsteuerung:      P\_\_\_\_\_

Stecker:      P\_\_\_\_\_

Einfachblock:      P\_\_\_\_\_

Mehrfachblock:      P\_\_\_\_\_

Revision 1.1 - Datum: 10.09.2018